



### Основные характеристики

Частота	Hz	50
Напряжение	V	400
Козф мощности	cos $\phi$	0.8
фаза и подключение		3

### Мощность

Резервная мощность LTP	kVA	63.00
Резервная мощность LTP	kW	50.40
Мощность PRP	kVA	57.72
Мощность PRP	kW	46.18

#### PRP – номинальная мощность

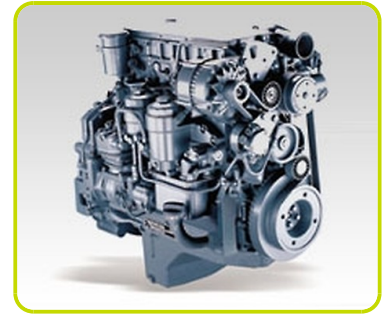
Определяется как максимальная мощность, которую способна вырабатывать генераторная установка продолжительно, работая на переменную электрическую нагрузку, при этом продолжительность работы, интервалы обслуживания и условия эксплуатации регламентируются производителем. Допустимая средняя выходная мощность в течение 24 ч работы не должна превышать 70% основной мощности.

#### LTP – Резервная мощность

Определяется как максимальная мощность, которую генераторная установка способна вырабатывать до 500 часов в год (до 300 часов при продолжительной эксплуатации) с установленными производителем интервалами обслуживания. Без возможности перегрузки.

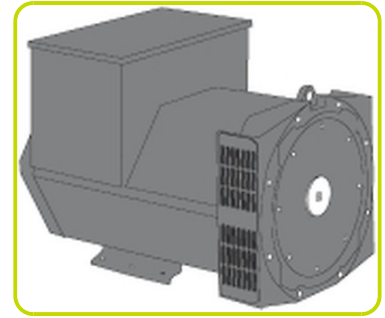
## Характеристики двигателя

Двигатель, производитель	Deutz	
Модель компонента	BF4M2012	
Токсичность выхлопа оптимизирована для E97/68 50Hz (COM)	Non Emission Certified	
Двигатель, система охлаждения	Вода	
Количество цилиндров и расположение	4 в ряд	
Объем	cm <sup>3</sup>	4040
Подача воздуха	Турбированный с интеркулером	
Регулятор оборотов	Механический	
Полная мощность PRP	kW	54
Полная мощность LTP	kW	60
Емкость масла	l	8.5
масло, расход при PRP (max)	%	0.15
Объем охлаждающей жидкости	l	21.9
топливо	дизель	
Специфический расход топлива при 75% PRP	g/kWh	214
Специфический расход топлива при PRP	g/kWh	216
Система запуска	Электрический	
Возможность запуска двигателя	kW	3
Электроцепь	V	12



## Описание альтернатора

Производитель компонентов	Pramac	
Модель компонента	PB22E/4	
Напряжение	V	400
Частота	Hz	50
Коеф мощности	cos $\phi$	0.8
Полюсов	4	
Тип	Бесщеточный	
Система регулировки напряжения	Электронный	
стандартный AVR	SX460	
Отклонение напряжения	%	1
Efficiency @ 75% load	%	89.9
Класс	H	
IP защита	22	



### Механическая структура

Крепкая механическая структура, которая позволяет легкий доступ к соединениям и компонентам во время планового технического обслуживания

### Регулятор напряжения

#### Обмотки/ система возбуждения

Обмотка статора альтернатора выполнена по схеме 2/3, что позволяет исключить из синусоиды третичные гармоники и обеспечить оптимальную форму синусоиды при неравномерной нагрузке, так же данная схема позволяет избежать появления высоких токов на нейтрали, которые возможны при использовании других схем. В стандартной комплектации генераторы MessAlte имеют отдельную обмотку возбуждения для управления магнитным полем ротора (MAUX). Конструкция альтернатора позволяет выдерживать 3-х кратные перегрузки продолжительностью до 20 сек, например, при запуске асинхронных двигателей. Опционально генераторная установка может быть оснащена альтернатором с ротором на постоянных магнитах (PMAUX). Данные альтернаторы обеспечивают стабильность выходных параметров при неравномерной нагрузке.

#### Изоляция

Класс изоляции H. Уплотнения изготовлены из премиальной эпоксидной резины. Части с высоким напряжением изолируются с помощью вакуума, таким образом уровень изоляции всегда очень высокого качества. У моделей с большой мощностью, обмотки статора проходят двойной изоляционный процесс.

#### Ссылки

Альтернаторы производятся в соответствии с наиболее общими стандартами, такими как CEI 2-3, IEC 34-1, EN 60034-1, VDE 0530, BS 4999-5000, CAN/CSA-C22.2 No14-95-No100-95.

## Оборудование электростанции

Рама изготовлена из сварных стальных профилей и состоит из:

- стальная рама с поддерживающими опорами
- антивибрационные соединения
- точка заземления для подводки всех металлических частей электростанции.

**топливный бак:**

- заправочный патрубок
- система вентиляции
- датчик минимального уровня топлива

**Защиты:**

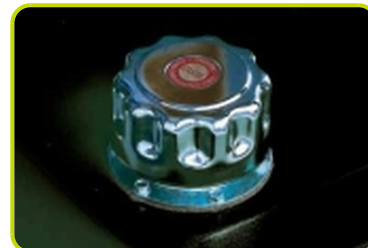
- защита всех подвижных частей.

**Двигатель в комплекте с:**

- аккумуляторная батарея
- рабочие жидкости (без топлива)

**Выхлопная система:**

- промышленный глушитель



### Габаритные размеры

Длина	(L) mm	2200
ширина	(W) mm	1000
высота	(H) mm	1743
Сухой Вес	Kg	903
емкость топливного бака	l	240



### Автономия

расход топлива при 75% PRP	l/h	10.32
расход топлива при 100% PRP	l/h	13.89
Время работы при 75% PRP	h	23.26
Время работы при 100% PRP	h	17.28

### Установочная информация

Общий поток воздуха	m <sup>3</sup> /min	106.62
Давление газовыхлопа при об/мин	m <sup>3</sup> /min	8.76
Температура выхлопных газов при LTP	°C	526

### Data Current

Ёмкость батареи	Ah	92
MAX Ток	A	90.94
Размер автоматического выключателя	A	100

### Наличие панели управления

Ручная панель управления	MCP
Автоматическая Панель управления	ACP
Панель параллельной работы	MPP

## Ручная панель управления стационарных электроагрегатов

Ручная панель управления устанавливается на генераторные установки и включает в себя измерительные, управляющие и защитные элементы.

### ИЗМЕРИТЕЛЬНЫЕ ПРИБОРЫ (АНАЛОГОВЫЕ):

- Вольтметр (1 фаза)
- Амперметр (1 фаза)
- Счетчик количества отработанных часов

### Приборы управления:

- Переключатель старт/стоп, оснащенный ключом (другие функции управления так же могут осуществляться при помощи данного переключателя).
- Кнопка аварийного останова.

### Параметры защиты:

- Низкий уровень топлива
- Выход из строя зарядного устройства
- Низкий уровень масла
- Высокая температура двигателя
- Защита по утечке на "землю"

### Аварийная защита:

- Низкий уровень топлива
- Выход из строя зарядного устройства
- Низкий уровень масла
- Высокая температура двигателя
- Защита по перегрузу (трехполюсный автоматический выключатель)
- Кнопка аварийного останова



### Выходы панели управления mcp

Power cables connection to Circuit Breaker.

## АСР- Автоматическая Панель управления(установлена на станции)

Автоматическая панель управления , устанавливаемая на генераторы оснащается контроллером АСО3, который обеспечивает контроль параметров установки и ее защиту.

### Измеряемые параметры (АС-03)

- Напряжение основной сети.
- Напряжение генераторной установки (3 фазы).
- Частота генераторной установки
- Сила тока (по каждой из фаз).
- Напряжение АКБ
- Количество отработанных часов.
- Мощность (кВА - кВт).
- Коэффициент нагрузки (Cos φ).
- Количество отработанных часов.
- Количество оборотов двигателя (об/мин).
- Уровень топлива (%).
- Температура двигателя (в зависимости от модели).

### Управляющие команды и другие функции

- Четыре режима работы: Выключен, Ручной режим, Автоматический режим, Режим тестирования.
- Кнопки для управления контакторами в АВР.
- Кнопки управления: старт/стоп, сброс ошибки, вверх/вниз/страница, ввод.
- Кнопка аварийного останова.
- Возможность дистанционного контроля и управления.
- Система автоматического отключения нагрузки.
- Зарядное устройство АКБ.
- Пароль, для ограничения доступа к системе.
- Звковой аварийный извещатель.
- Модуль коммутации для соединения по протоколу RS232.

### Параметры защиты.

- Защита двигателя: давлению масла, температура охлаждающей жидкости.
- Защита генераторной установки: высокое/низкое напряжение, перегрузка, низкая/высокая частота, ошибка старта, высокое/низкое напряжение АКБ, выход из строя зарядного устройства.

### Аварийная защита.

- Защита двигателя: низкое давление масла, высокая температура охлаждающей жидкости.
- Защита генераторной установки: высокое/низкое напряжение, перегрузка, высокое напряжение АКБ.
- Автоматический трехполюсный выключатель.
- Защита по утечке на "землю"

### Дополнительная защита:

- Кнопка аварийного останова.



### Выходы панели управления аср

---

Клеммная колодка для подключения панели управления к АВР

---

Power cables connection to Circuit Breaker.

---

## MPP- Панель параллельной работы

Устанавливаемый на генераторные установки контроллер IG-NTC обеспечивает мониторинг управление, контроль и распределение нагрузки между установками при работе в параллельном режиме (до 32 установок).

### Измеряемые параметры контроллер IG-NTC

- Параметры основной сети: напряжение, частота.
- Мощность потребляемая из основной сети (кВА-кВт), коэффициент нагрузки (Cos f).
- Напряжение генераторной установки (3 фазы).
- Частота генераторной установки.
- Ток нагрузки по каждой фазе.
- Вырабатываемая мощность (кВА - кВт).
- Коэффициент нагрузки при питании от генераторной установки (Cos f).
- Количество выработанной энергии (кВАч – кВтч)
- Напряжение АКБ.
- Количество отработанных часов.
- Количество оборотов двигателя.
- Уровень топлива (%).
- Температура двигателя (в зависимости от модели).
- Давление масла (в зависимости от модели).

### Управление и индикация

- Графический дисплей 128x64 точек.
- Режимы работы: Выключено – Автоматический запуск при пропадании сети – Работа одного электроагрегата в параллель с основной сетью с ручным включением – Работа одного электроагрегата в параллель с основной сетью с автоматическим включением - Работа нескольких электроагрегатов параллель друг с другом.
- Кнопка ручного управления замыканием/размыканием контактора.
- Кнопки: старт/стоп, сброс ошибки, вверх/вниз/страница/ввод.
- функция управления мощностью позволяет разделять нагрузку между необходимым количеством станций при работе в параллель..
- Автоматическая синхронизация и контроль мощности (посредство регулятора оборотов или системы управления двигателем).
- Контроль напряжения и нагрузки.
- Настраиваемые бинарные входы/выходы (12/12) и аналоговые входы (3).
- Возможность изменения параметров контроллера.
- История событий (до 500 записей).
- Возможность изменения пределов измерения 120/277В и 0-1/0-5А.
- Запрограммированных выходы для удаленного старта и блокировки старта.
- Автоматический выключатель с приводом.
- Звуковая сигнализация.
- Зарядное устройство АКБ.
- Порты для внешнего подключения 2 x RS232/RS485/USB.
- Пароль для обеспечения безопасности.

### Аварийная защита:

- Защита двигателя: низкий уровень топлива, низкое давление масла, высокая температура двигателя.
- Защита генераторной установки: высокое/низкое напряжение, перегрузка, высокая/низкая частота, ошибка старта, высокое/низкое напряжение АКБ.
- Дополнительно: защита по КЗ, превышению установленной силы тока, по утечке на «землю»

### Другие защиты:

- прерыватель цепи: 4-х полюсный моторизированный.
- кнопка аварийной остановки.

### Выходы панели управления mpp

Разъем для подсоединения кабеля управления	n	2
Кабель управления с двумя разъемами (длина 10 м)	n	1
Внешний блок разъемов		ETB





**Дополнительное оборудование:**

Доступно только по предварительному заказу :

**Дополнительные опции для панели управления**

Дистанционное управление - доступно для следующих моделей:	ACP MPP
Возможность выдачи дополнительных сигналов - доступно для следующих моделей:	ACP MPP
Регулировка чувствительности дифференциальной защиты - доступно для следующих моделей:	ACP
Четырехполюсный автоматический выключатель - доступен для следующих моделей:	ACP MCP

**Дополнительные опции для генераторной установки**

AFP - автоматический насос подкачки топлива	ACP
---	-----

**Дополнительные опции для двигателя**

Электрический подогреватель охлаждающей жидкости	ACP MPP
Электронный регулятор оборотов	

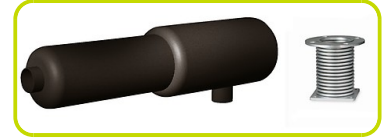


## Аксессуары

Доступные аксессуары

Flexible Exhaust Compensator Bellow and flanges

Низкошумный глушитель



## LTS - панель переключения нагрузки поставляется отдельно - Accessories ACP

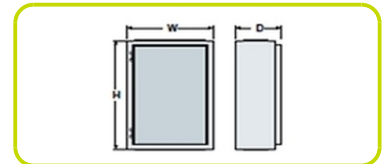
Автоматика ввода резерва переключает контакторы между генератором и сетью, обеспечивая постоянную подачу электричества.

Автоматика состоит из отдельного шкафа, который может быть установлен отдельно от электростанции. Логический контроль за переключением подачи электричества обеспечивается с автоматической панели управления, установленной на электростанции, таким образом нету необходимости в наличии логического устройства в автоматике.



## Номинальный ток и размеры блока АВР

номинальный ток	A	110
ширина	(W) mm	700
высота	(H) mm	500
Глубина	(D) mm	290
Вес	Kg	29
Увеличенная электрическая мощность		



Printed on 29/02/2016 (ID 2974)

©2012 | PR INDUSTRIAL s.r.l. | All rights reserved | Image shown may not reflect actual package. Specifications subject to change without notice | ENERGY GENERATION is registered trademarks of PR INDUSTRIAL s.r.l. Other company, product or service names may be trademarks or service marks of others. RevA (06/2012).

